

ARDUBLOCK



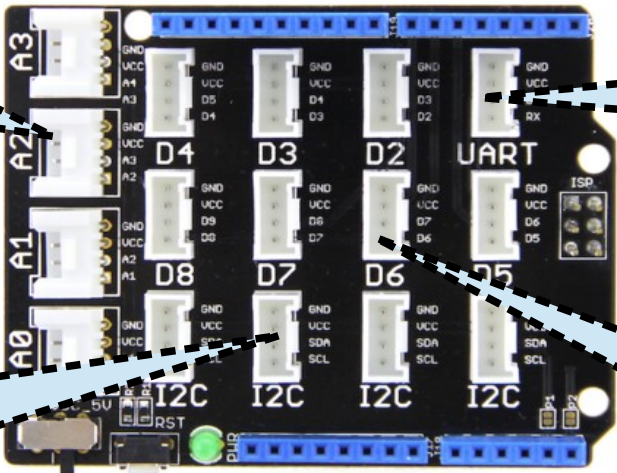
Shield Arduino UNO

4 entrées Analogiques : A0, A1, A2, A3

UART : Liaison série Synchrones

Bus I2C : 4 Sorties Afficheur LCD

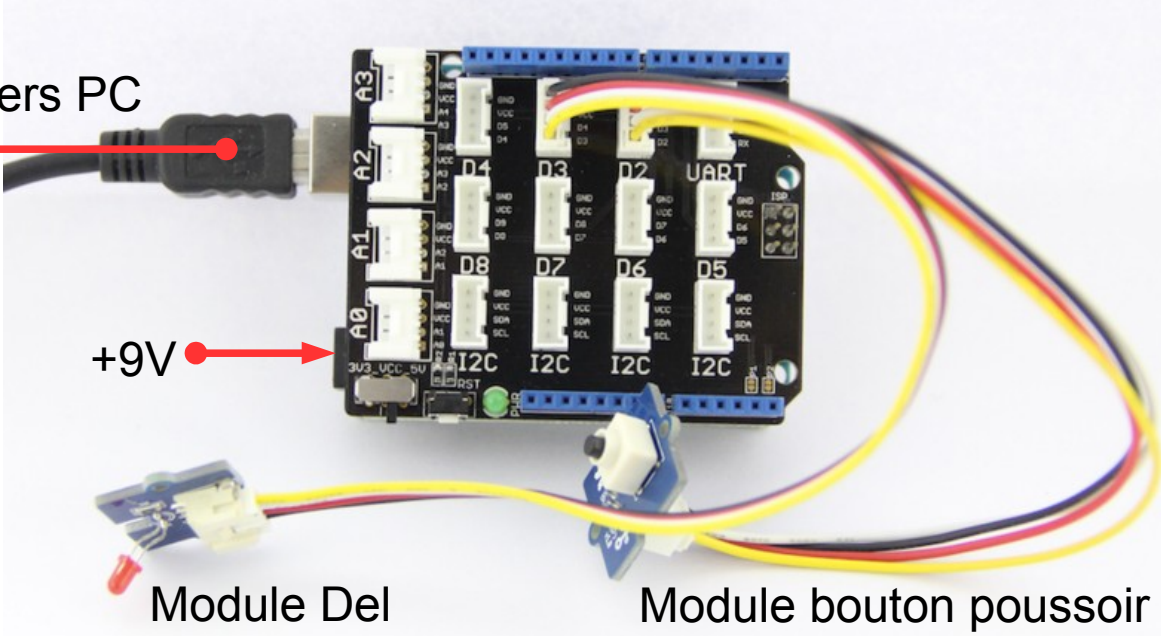
7 entrées ou sorties numériques D2 à D8



Les modules se branchent sur le Shield Arduino UNO. (A0 à A3, D2 à D7, I2C, UART).

USB vers PC

+9V



Module Del

Module bouton poussoir